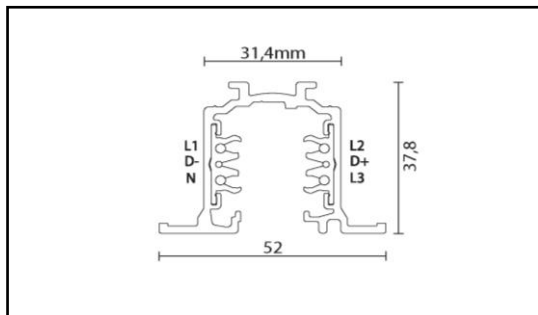


BINARI

SERIE QUATTRO 6Conduttori

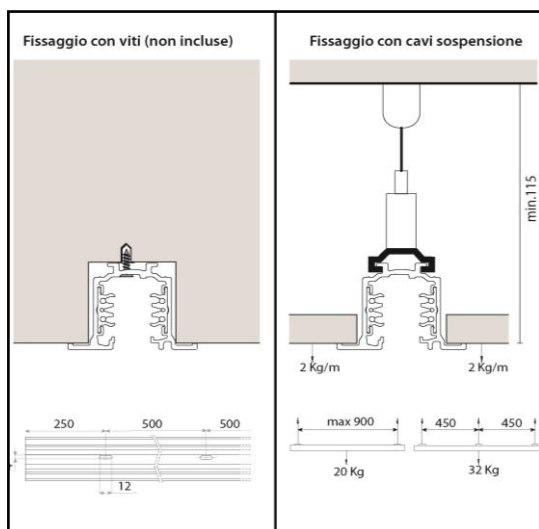
COD. AB-031 - AB-032 - AB-033

Binario elettrificato trifase da incasso con 2 conduttori aggiuntivi per BUS DALI, realizzato in lega di alluminio estruso verniciato in poliestere. I quattro conduttori in rame sottoposti a trattamento contro l'ossidazione sono alloggiati all'interno di profilati in PVC ad alta resistenza di isolamento. Il collegamento alla rete elettrica trifase consente un carico complessivo di 16 A che corrisponde ad una potenza max di 3680 W. **ATTENZIONE:** l'installazione del binario dovrà avvenire contestualmente all'installazione del cartongesso, in quanto il binario deve essere fissato al soffitto portante tramite cavi di sospensione (da ordinare separatamente) o tramite viti (non incluse), sfruttando le cave già presenti sul fondo del binario stesso.



LUNGHEZZE

AB-031- 1000mm
AB-032- 2000mm
AB-033- 3000mm



Specifiche apparecchio

Alimentazione	220-240V 50Hz
Classe di isolamento	CL I
Grado di protezione	IP20
Glow wire	850°C
Conformità alle norme	EN60570 EN50102

Colori

06	Nero satinato
08	Bianco satinato

Accessori

AB-034	Alimentazione dx
AB-035	Alimentazione sx
6936	Giunto lineare
6937	Giunto lineare s/contatti
6938	Giunto flessibile
AB-039	Curva L interna
AB-040	Curva L esterna
AB-041	Giunto T dx esterno
AB-042	Giunto T sx esterno
AB-043	Giunto X
AB-044	Alimentazione centrale o giunto lineare
AB-045	Tappo
6946	Coperchio di chiusura per binario
6947	Cavo di sospensione 200cm. Regolazione dall'alto
AB-049	Giunto T dx interno
AB-050	Giunto T sx interno
6951	Cavo di sospensione 200cm. Regolazione dal basso
A48-T01	Tronchese



gen-25

Riservata la facoltà di apportare modifiche senza alcun preavviso