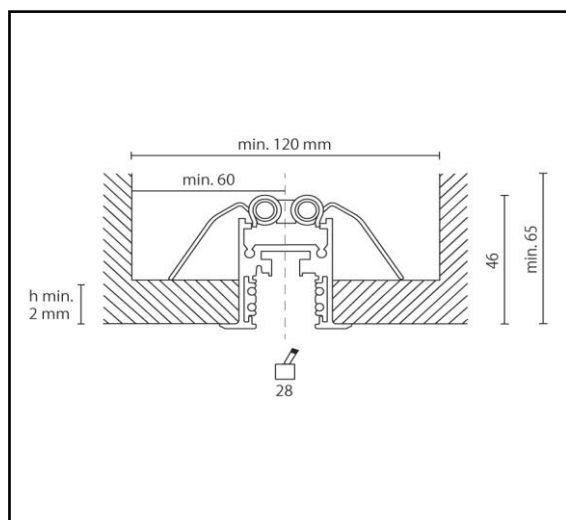
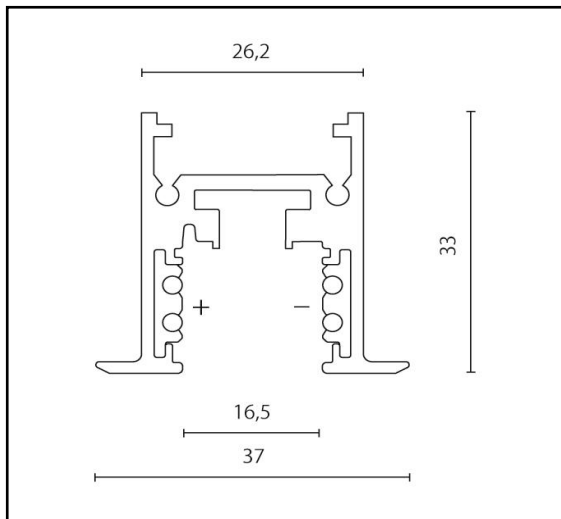
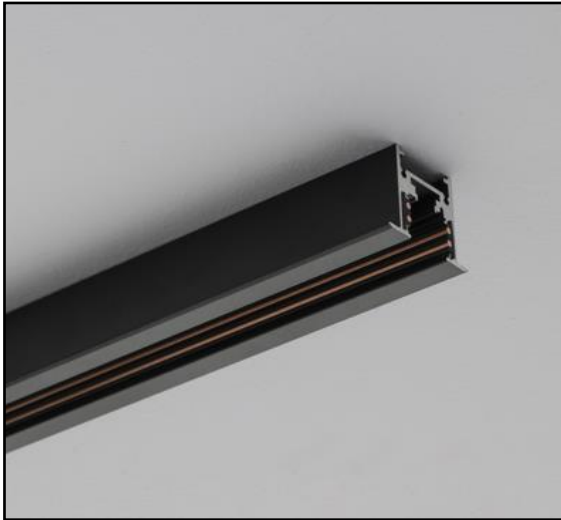


Binario elettrificato in bassissima tensione di sicurezza SELV da incasso con bordo, realizzato in lega di alluminio estruso verniciato in poliesterio provvisto di quattro conduttori in rame sottoposti a trattamento contro l'ossidazione ed alloggiati all'interno di profilati in PVC ad alta resistenza di isolamento. L'alimentazione del binario non deve superare 60Vdc e il carico massimo complessivo è di 15A. Possibile dimmerazione tramite protocollo DALI grazie a due dei quattro conduttori in rame presenti.



Specifiche

Alimentazione	max 60Vdc - 15A
Classe di isolamento	CL III
Grado di protezione	IP20
Glow wire	850°C
Resistenza agli urti	n.d.
Conformità alle norme	EN60570 EN50102

Accessori

Connettore di alimentazione c/cavo 2x	A48-105E/2
Connettore di alimentazione c/cavo 4x	A48-105E/4
Giunto lineare c/contatti	A48-106E
Giunto lineare s/contatti	A48-107E
Kit molla per fissaggio binario.	A48-108/8
1mt=3 kit; 2mt=4 kit; 3mt=5 kit	
Angolo 90° elettrificato	A48-109/8E
Giunto flessibile	A48-110E
Terminale di chiusura	A48-115/8
Giunto meccanico	A48-119/268
Copertura per binario mt3	A48-120/138
Driver ad uso indipendente	A48-029.....
Driver ad uso indipendente	A48-030.....
Interfaccia CASAMBI/DALI da binario	A48-031
Tronchese	A48-T01

Lunghezza binario

1m	cod.A48-008E.1
2m	cod.A48-008E.2
3m	cod.A48-008E.3

Colori

06	Nero satinato
08	Bianco satinato

lug-25



Riservata la facoltà di apportare modifiche senza alcun preavviso