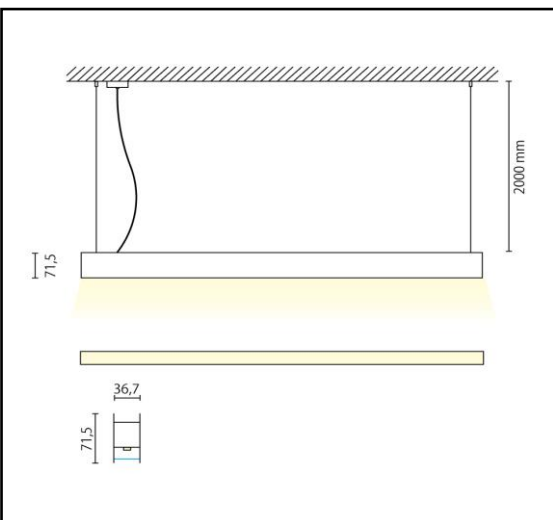
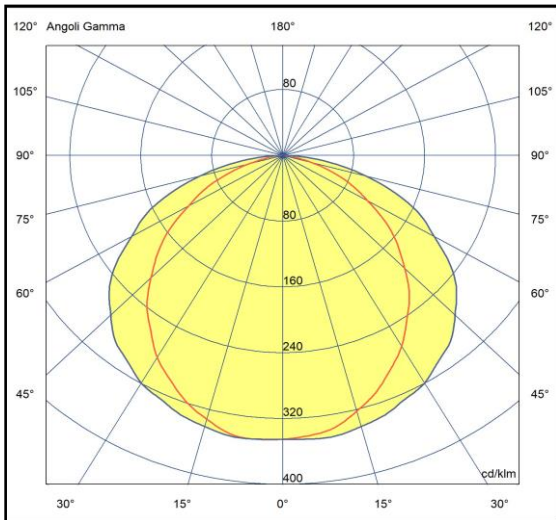
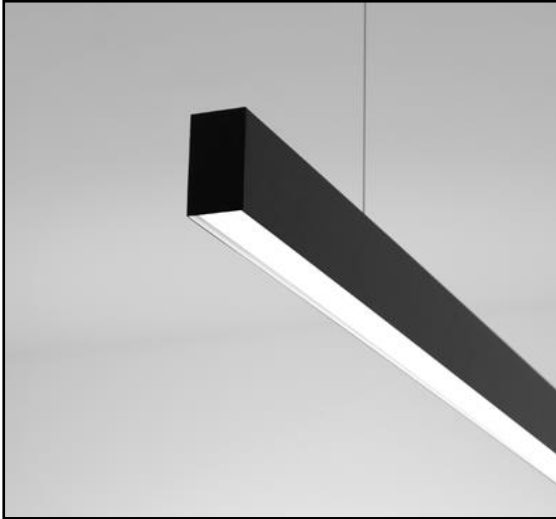


SOSPENSIONI

MINILINE PLUS 54W monodiffusione - 1907mm

A8-620.54

Sospensione monoemissione completa di LED ad alta efficienza, realizzata in alluminio estruso verniciato a polvere epossipoliestere con diffusore in policarbonato opalino. L'installazione a sospensione avviene mediante l'utilizzo di cavetti di acciaio zincato (inclusi), dotati di dispositivi a regolazione rapida. Apparecchio completo di terminali di chiusura, driver e cavo alimentazione. Il grado di protezione contro la penetrazione di polvere, corpi solidi e liquidi è IP40. Necessita di rosone da plafone o da incasso, da ordinare separatamente.



Specifiche apparecchio

Alimentazione	220-240V 50-60Hz
Driver 24V	Incluso
Classe di isolamento	CL I
Grado di protezione	IP40
Glow wire	650°C
Resistenza agli urti	n.d
Conformità alle norme	EN60598-2-1 EN62471:2008, EN60825-1
Gruppo di rischio fotobiologico	RG1

Specifiche sorgente luminosa

Tipo	LED
Modello	striped 26W/mt
CRI	>90
Temp. Colore	2700/3000/4000K
Tolleranza colore	3 SDCM
Potenza typ.	49,4W
Classificazione energetica 2019/2015	E
Lifetime	40.000h L70/B30

Rosoni

Plafone	cod.A6-019H
Incasso quadrato	cod.A6-019J
Incasso tondo	cod.A6-019B
Incasso trimless	cod.A6-019U

Versioni dimmerabili

DALI	.../D2
SWITCH-DIM	.../D3
TRAMITE RADIOCOMANDO	.../D6

CCT	lumen@65°C	CRI	lm/W	codice
2700K	5605	>90	113	A8-620.54.27
3000K	5700	>90	115	A8-620.54.30
4000K	5985	>90	121	A8-620.54.40

Accessori

A6-025/190	diffusore microprismato
A8-RC04	radiocomando per la gestione della luce

Colori apparecchio

06	Nero satinato
08	Bianco satinato
55	Bronzo
57	Terra di Siena
60	Titanio

apr-25

CL I

IP40



Riservata la facoltà di apportare modifiche senza alcun preavviso