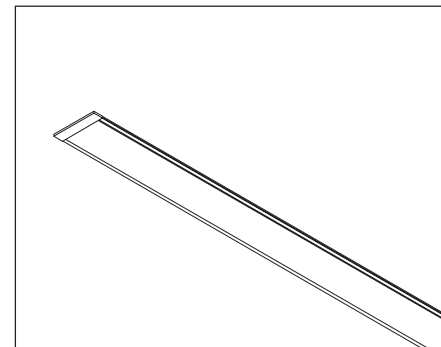


# Fusion

sistema incasso con bordo / recessed system with trim

ISTRUZIONI PER L'INSTALLAZIONE  
INSTRUCTIONS FOR INSTALLING  
MODE D'INSTALLATION  
MONTAGEANWEISUNGEN  
INSTRUCTIES VOOR HET INSTALLEREN  
INSTRUCCIONES PARA INSTALACION



**ATTENZIONE:**

La sicurezza dell'apparecchio è garantita solo dall'uso appropriato delle seguenti istruzioni, pertanto è necessario rispettarle e conservarle.

**WARNING:**

Device security is guaranteed by the appropriate use of the following directions, therefore it is required to follow and to keep them.

**ATTENTION:**

La sécurité de l'appareil n'est garantie que dans le respect des instructions suivantes, Nous vous conseillons donc de les bien conserver.

**ACHTUNG:**

Die Gerätsicherheit ist versichert unter der Voraussetzung, daß die folgenden Einleitungen richtig verwendet und eingehalten werden. Deshalb ist es notwendig, sie zu bewahren

**ATTENTIE:**

De veiligheid van het armatuur is alleen gegarandeerd bij het juist toepassen van de volgende montage-voorschriften.

**ATENCIÓN:**

La seguridad del aparato se garantiza solo cumpliendo cuidadosamente las siguientes instrucciones; por ello, es necesario conservarlas.

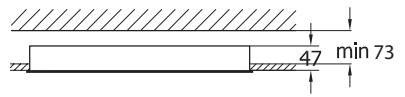
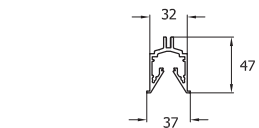


- I Apparecchio predisposto per il montaggio diretto su superfici normalmente infiammabili.
- GB Device fitted for direct mounting onto normally inflammable surfaces.
- F Appareil réalisé pour le montage direct sur surfaces normalement inflammables.
- D Leuchte geeignet zur Montage auf normalerweise Flächen.
- NL Toestellen voorzien voor montage op normaal brandbare oppervlakten.
- E Aparato preparado para ser montado directamente en superficies inflamables.

- I Apparecchio di classe I
- GB Class I luminaire
- F Appareil de classe I
- D Garaget Klasse I
- NL Toestellen van Klasse I
- E Aparato de clase I
- I Gruppo di rischio 1, secondo norma EN 62471
- GB Risk group 1, in compliance with standard EN 62471
- F Groupe de risque 1, suivant la norme EN 62471
- D Risikogruppe 1, gemäß Vorschrift EN 62471
- NL Risicogroep 1, volgens de norm EN 62471
- E Grupo de riesgo 1, según norma EN 62471



- I L'apparecchio non deve, in alcuna circostanza, essere coperto con materiale isolante.
- GB The fixture must not be covered, under any circumstances, by insulating materials or like.
- F L'appareil ne doit, en aucun cas, être couvert par un matériau isolant ou autre.
- D Das Gerät darf auf keinen Fall mit Isoliermaterial oder ähnlichem bedeckt werden.
- NL Het apparaat mag in geen geval bedekt worden met isoleringsmateriaal of dergelijke.
- E El aparato no debe ser protegido con material aislante o parecido, por ninguna causa.



**Modulo iniziale-finale**

Head-end module

- A6-637.T112 33 x 1133mm
- A6-637.T140 33 x 1413mm
- A6-637.T168 33 x 1693mm
- A6-637.T196 33 x 1973mm
- A6-637.T224 33 x 2253mm
- A6-637.T252 33 x 2533mm
- A6-637.T280 33 x 2813mm

**Modulo intermedio**

Middle module

- A6-637.112 33 x 1127mm
- A6-637.140 33 x 1407mm
- A6-637.168 33 x 1687mm
- A6-637.196 33 x 1967mm
- A6-637.224 33 x 2247mm
- A6-637.252 33 x 2527mm
- A6-637.280 33 x 2807mm

