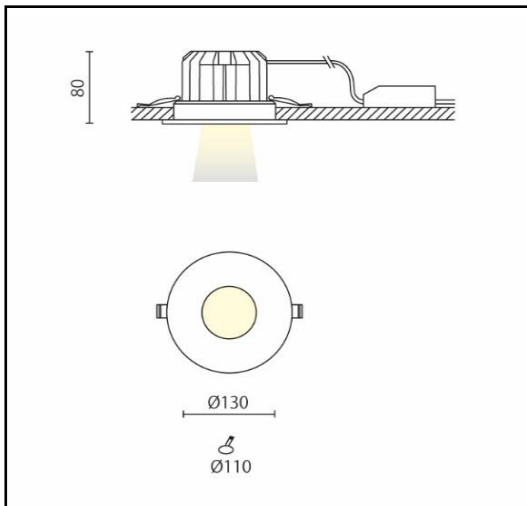
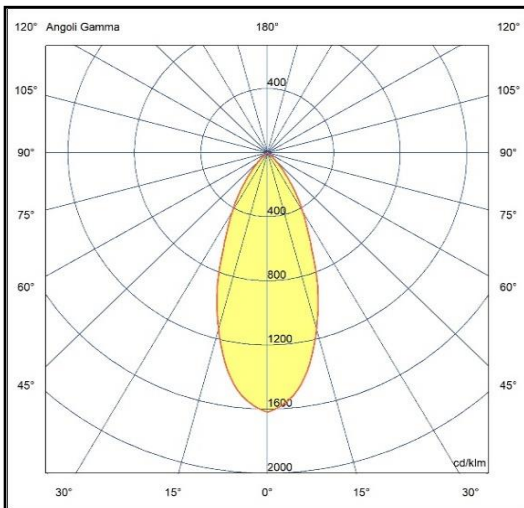


Apparecchio da incasso realizzato in alluminio pressofuso completo di sorgente LED ad alta efficienza con tecnologia Chip On Board, parabole e lente di protezione. Driver remoto incluso. Il grado di protezione contro la penetrazione di polvere, corpi solidi e liquidi della parte esterna è IP44.



Specifiche apparecchio

Alimentazione	220-240V 50-60Hz
Driver 500mA	incluso
Classe di isolamento	CL II
Grado di protezione	IP44/40 parte incassata
Glow wire	650° C
Resistenza agli urti	IK03
Conformità alle norme	EN60598-2-1 EN60598-2-2 EN62471:2008, EN60825-1

Specifiche sorgente

Tipo	LED
Modello	COB
CRI	>90
Temp. Colore	2700/3000/4000K
Tolleranza colore	2 SDCM
Potenza	16,9W
Indice di efficienza energetica	D
Rischio fotobiologico	RG1
Durata	60.000h L80B10
Alimentazione	500mA-33,7V

CCT	lumen@65°c	CRI	lm/W	codice
2700K	2270	>90	134	A5-676.17.27
3000K	2415	>90	143	A5-676.17.30
4000K	2570	>90	152	A5-676.17.40

Versione dimmerabile

DALI	.../D2
SwitchDim	.../D3
Taglio di fase	.../D5

COLORI

08	Bianco satinato
----	-----------------

mag-25



Riservata la facoltà di apportare modifiche senza alcun preavviso