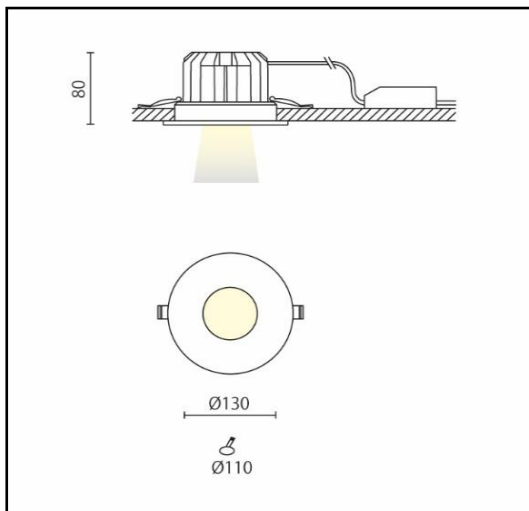
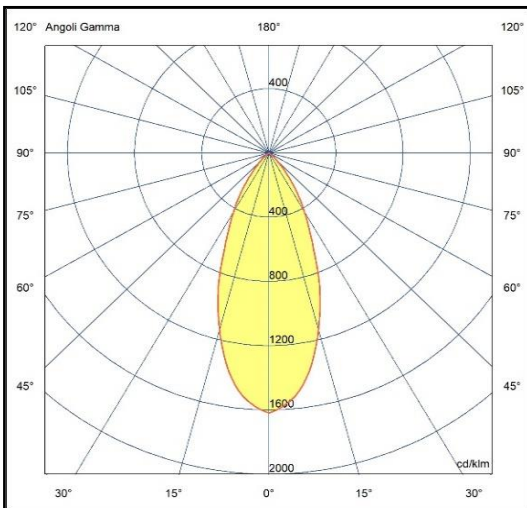


## INCASSI

### EDO grande 12W

A5-676.12

Apparecchio da incasso realizzato in alluminio pressofuso completo di sorgente LED ad alta efficienza con tecnologia Chip On Board. Driver remoto incluso. Il grado di protezione contro la penetrazione di polvere, corpi solidi e liquidi é IP44/40.



#### Specifiche apparecchio

Alimentazione	220-240V 50-60Hz
Driver 350mA	incluso
Classe di isolamento	CL II
Grado di protezione	IP44/40 parte incassata
Glow wire	650° C
Resistenza agli urti	IK03
Conformità alle norme	EN60598-2-1 EN60598-2-2 EN62471:2008, EN60825-1

#### Specifiche sorgente

Tipo	LED
Modello	COB
CRI	>90
Temp. Colore	2700/3000/4000K
Potenza	11,5W
Classificazione energetica 2019/2015	D
Tolleranza colore	2 SDCM
Rischio fotobiologico	RG1
Durata	60.000h L80B10
Alimentazione	350mA-32,8V

CCT	lumen@65°c	CRI	lm/W	codice
2700K	1620	>90	141	A5-676.12.27
3000K	1725	>90	150	A5-676.12.30
4000K	1840	>90	160	A5-676.12.40

#### Versione dimmerabile

DALI	.../D2
SwitchDim	.../D3

#### COLORI

08	Bianco satinato
----	-----------------

mar-25



Riservata la facoltà di apportare modifiche senza alcun preavviso