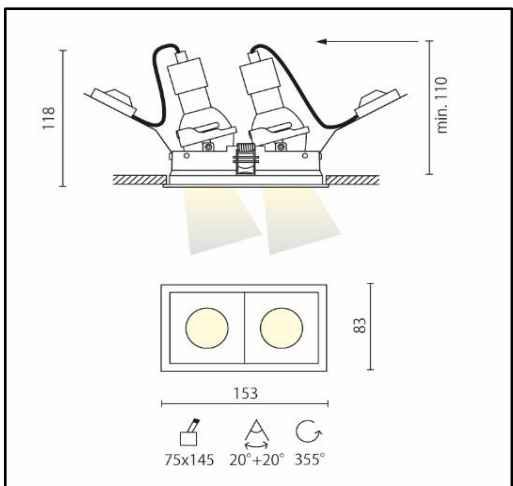
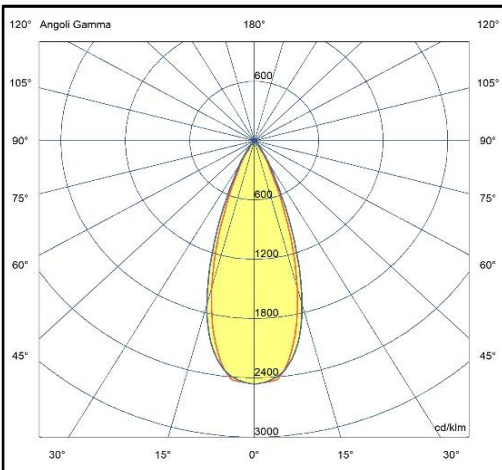
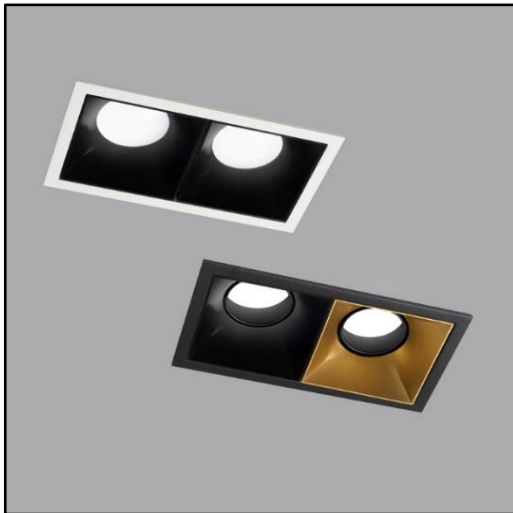


INCASSI

CLICK quadro orientabile 2x max 9W GU10 230V

ART.A5-101Q.2+ 2x A5-001QR

Apparecchio ad incasso orientabile senza bordo a 2 luci realizzato in alluminio verniciato a polvere, predisposto per l'utilizzo di sorgenti luminose a led con attacco GU10, che non necessitano di driver. Il grado di protezione contro la penetrazione di polvere, corpi solidi e liquidi è IP20. Versione con anelli interni orientabili.



Specifiche apparecchio

Alimentazione	230V 50Hz
Driver	non richiesto
Classe di isolamento	CL II
Grado di protezione	IP20
Glow wire	850° C
Resistenza agli urti	IK03
Conformità alle norme	EN60598-2-1 EN60598-2-2
Rischio fotobiologico	na

Specifiche sorgente luminosa

Tipo	LED
Modello	PAR16 GU10
CRI	na
Temp. Colore	na
Flusso @65°c	na
Potenza	2x max 9W
Efficienza energetica	na
Tolleranza colore	na
Durata	na

Colori rif. cod. A5-101Q.2 (struttura)

06	Nero satinato
08	bianco satinato

Colori rif. cod. A5-001QR (anello orientabile)

06	nero satinato
08	bianco satinato
13	oro

Lampadina a richiesta

02.0727	770lm	E	lampadina 7,5W 2700K
02.0730	780lm	E	lampadina 7,5W 3000K
02.0740	790lm	E	lampadina 7,5W 4000K

mag-25



Riservata la facoltà di apportare modifiche senza alcun preavviso